

**WARNING** Failure to read and follow the operator's manual and all operating instructions could result in death, serious injury, and/or property damage.

**WARNING** Fuel and its vapors are extremely flammable and explosive which could cause burns, fire or explosion resulting in death, serious injury and/or property damage. Turn pressure washer engine OFF and let it cool at least 2 minutes before removing fuel cap. Let spilled fuel evaporate before starting engine. Always allow space for fuel expansion.

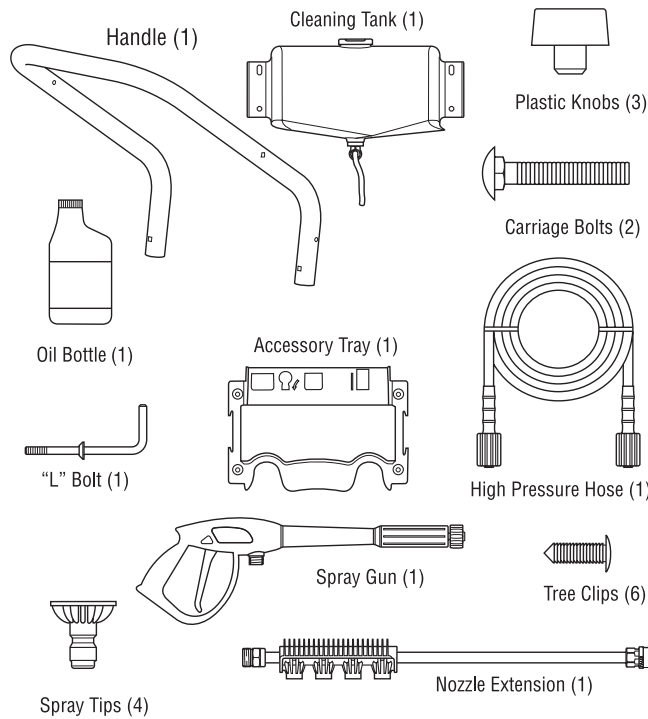
**WARNING** Starter cord kickback (rapid retraction) will pull hand and arm toward engine faster than you can let go which could cause broken bones, fractures, bruises, or sprains resulting in serious injury. NEVER pull starter cord without first relieving spray gun pressure. Pull starter cord slowly until resistance is felt, then pull rapidly. Firmly grasp spray gun with both hands when using high pressure spray to avoid injury when spray gun kicks back.

**WARNING** Running engine gives off carbon monoxide, an odorless, colorless, poison gas. Breathing carbon monoxide could result in death, serious injury, nausea or fainting. Operate this product ONLY outdoors. DO NOT operate this product inside any building or enclosure, even if windows and doors are open.

**WARNING** High water pressure could cut through skin resulting in serious injury. Spray gun traps high water pressure, even when engine is stopped and water is disconnected. NEVER aim spray gun at people, animals, or plants. ALWAYS point spray gun in safe direction, press red button and squeeze spray gun trigger to release high pressure, every time you stop engine.

**WARNING** Risk of eye injury. Spray could splash back or propel objects resulting in serious injury. Always wear indirect vented (chemical splash) safety goggles marked to comply with ANSI Z87.1 when using or in vicinity of this equipment. NEVER substitute safety glasses or dry-condition goggles for indirect vented safety goggles.

**Items Included:** Operator's and Engine Manuals (not shown)



### You will need:

- Utility knife
- Unleaded fuel
- Garden hose, 50 ft. (15 m) or less
- Safety goggles (indirect vented type)

### Unpack pressure washer

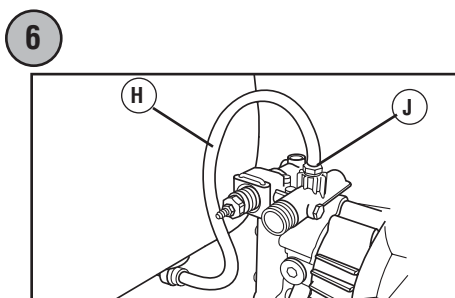
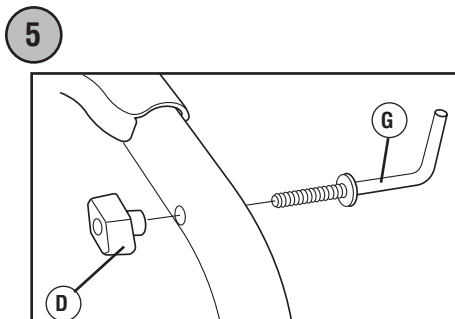
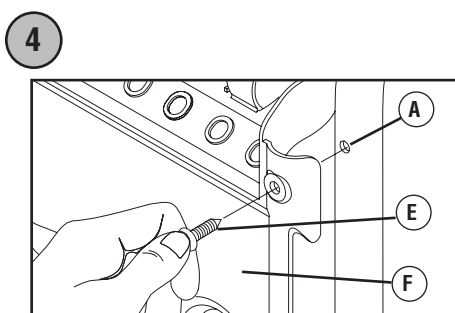
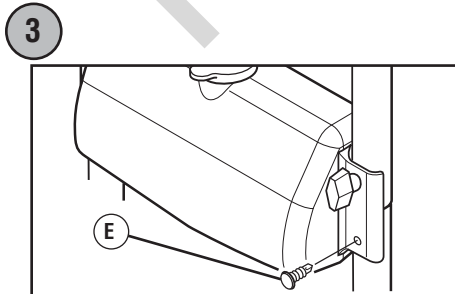
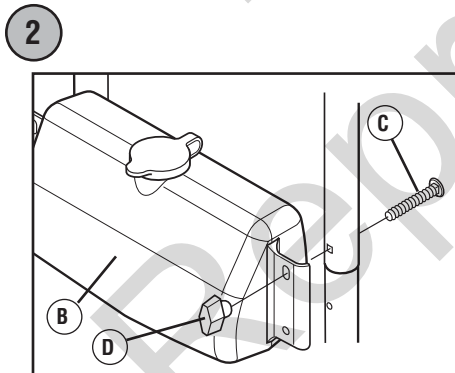
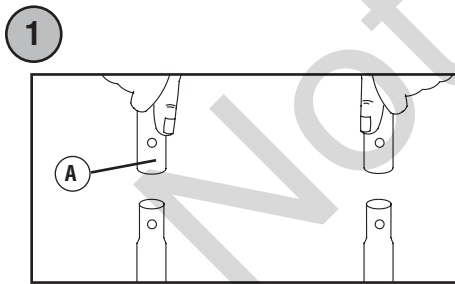
1. Remove everything from carton except pressure washer.
2. Open carton completely by cutting each corner from top to bottom.
3. Ensure you have all included items prior to assembly. If items are damaged or missing, call 1-800-743-4115.
4. Prior to assembly, lubricate all o-ring connections as described in operator's manual.

### Assemble pressure washer

1. Place handle (A) onto handle supports connected to main unit. Make sure holes in handle align with holes on handle supports. **1**
- NOTICE** It may be necessary to move the handle supports from side to side in order to align the handle so it will slide over the handle supports.
2. Place cleaning tank (B) over holes on handle and handle supports (viewing from rear of unit). **2**
3. Insert carriage bolts (C) through top holes of the handle, handle supports and cleaning tank (B) from front of unit and attach a plastic knob (D) from rear of unit. Tighten by hand. **2**
4. Push tree clips (E) into bottom holes of cleaning tank and holes on handle supports until they sit flat against cleaning tank. **3**
5. Place accessory tray (F) over holes on handle (A) (viewing from front of unit). Push the tree clips (E) into the holes until they sit flat against the accessory tray. **4**
6. Insert "L" bolt (G) through hole just below billboard on right side of handle (viewing from front of unit). Hold "L" bolt in place and attach plastic knob (D) from inside of unit. Tighten by hand. **5**

### Attach detergent siphon hose to pump

1. Attach detergent siphon hose (H) to barbed hose fitting (J) on pump. **6**



### Add engine oil and fuel

**NOTICE** You MUST properly fill engine with oil before attempting to start pressure washer.

**NOTICE** DO NOT use E85 fuel.

**NOTICE** DO NOT mix oil with fuel.

1. Move pressure washer outdoors to a flat, level surface.
2. Clean area around oil fill and remove oil fill cap/dipstick. **7**
3. Using oil funnel (optional), slowly pour contents of supplied oil into oil fill opening, frequently checking oil level. DO NOT OVERFILL. **8**
4. Replace and fully tighten oil fill cap/dipstick.
5. Clean area around the fuel cap ( ), remove fuel cap. **7**
6. Slowly add regular unleaded fuel to bottom of fuel level limit in neck of fuel tank. Be careful not to overfill. **9**
7. Replace fuel cap. Let any spilled fuel evaporate before starting engine.

### Move pressure washer to safe operating location

**WARNING** Running engine gives off carbon monoxide, an odorless, colorless, poison gas. Breathing carbon monoxide could result in death, serious injury, nausea or fainting. Operate this product ONLY outdoors. DO NOT operate this product inside any building or enclosure, even if windows and doors are open.

1. Move pressure washer outdoors to a flat, level surface.
2. Running engines give off carbon monoxide. Keep at least 5 ft. (1.5 m) clearance on all sides of pressure washer including overhead to reduce the risk of exhaust heat or exhaust gases igniting nearby combustible material. **10**

### Connect spray gun

**NOTICE** Remove and discard the shipping caps from the pump's high pressure outlet and water inlet before attaching hoses

1. Uncoil high pressure hose (K) and attach one end of hose to base of spray gun (L). Tighten by hand. **11**
2. Attach other end of high pressure hose (K) to high pressure outlet (M) on pump. Tighten by hand. **12**

### Connect water supply

1. Before connecting garden hose to water inlet, inspect inlet screen (N). **13**

**NOTICE** If inlet screen is damaged or missing, DO NOT use pressure washer, call 1-800-743-4115.

2. Clean screen if it contains debris or have it replaced if damaged.
3. Run cold water through garden hose for 30 seconds to clean out any debris. Garden hose length must not exceed 50 ft. (15 m). Turn off water supply and attach garden hose (P) to water inlet (Q). Tighten by hand. **13**

### Start pressure washer

**NOTICE** You MUST connect and turn on water supply fully before starting engine.

1. Put on safety goggles.

**WARNING** Risk of eye injury. Spray could splash back or propel objects resulting in serious injury. Always wear indirect vented (chemical splash) safety goggles marked to comply with ANSI Z87.1 when using or in vicinity of this equipment. NEVER substitute safety glasses or dry-condition goggles for indirect vented safety goggles.

2. Turn on water supply.
3. Push red button (R) on spray gun and pull trigger until water comes out in a steady stream. **14**
4. Place colored spray tips (S) in slots on holder that's attached to nozzle extension. **15**
5. Attach nozzle extension (T) to spray gun (L). **16**
6. Choose desired quick-connect spray tip (S), pull back on collar of nozzle extension (T). Insert spray tip and release collar. Tug on spray tip to make sure it is securely in place. **17**
7. Pull choke rod (U) to "Closed" position. **18**
8. Move engine stop switch (V) to "On" position. **18**
9. When starting engine, position yourself as recommended and grasp starter grip handle and pull slowly until you feel some resistance. Then pull rapidly to start engine. **19**

**WARNING** Starter cord kickback (rapid retraction) will pull hand and arm toward engine faster than you can let go which could cause broken bones, fractures, bruises, or sprains resulting in serious injury. NEVER pull starter cord without first relieving spray gun pressure. Pull starter cord slowly until resistance is felt, then pull rapidly. Firmly grasp spray gun with both hands when using high pressure spray to avoid injury when spray gun kicks back.

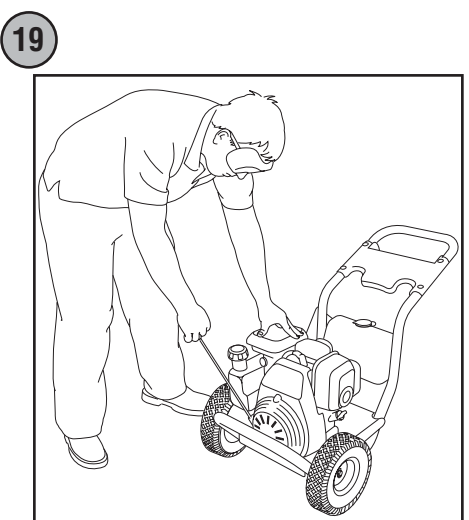
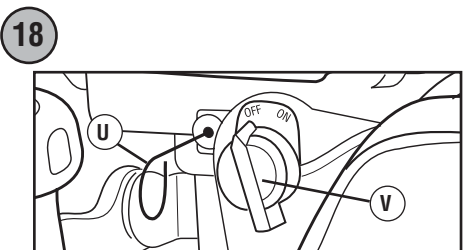
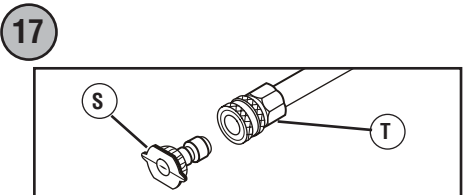
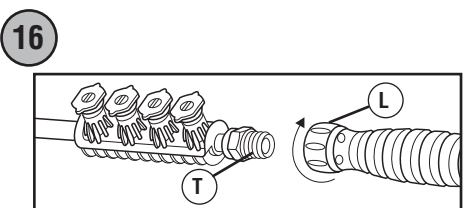
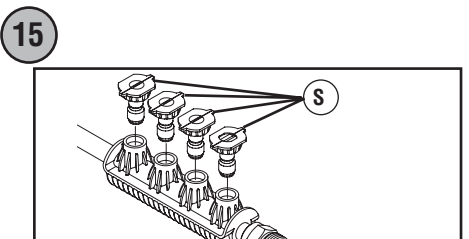
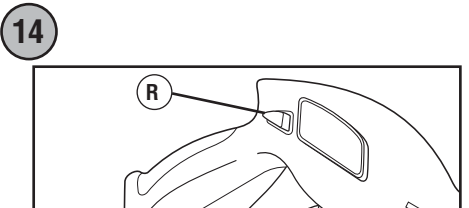
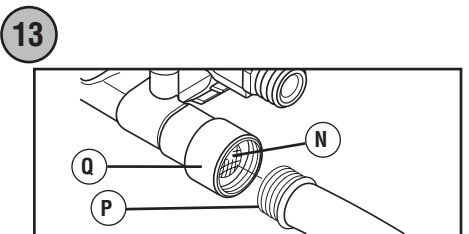
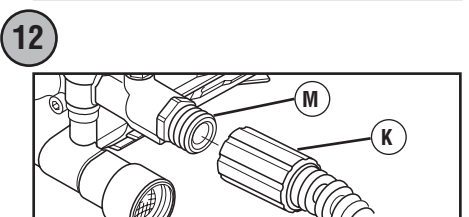
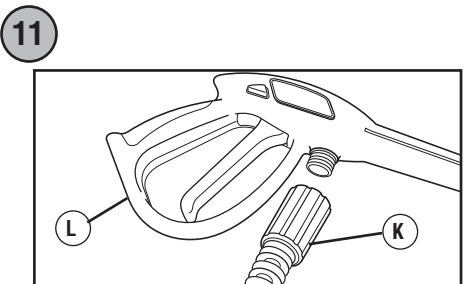
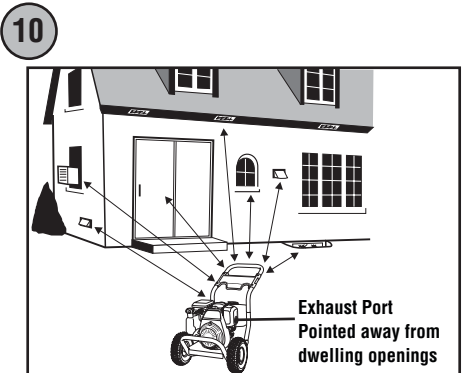
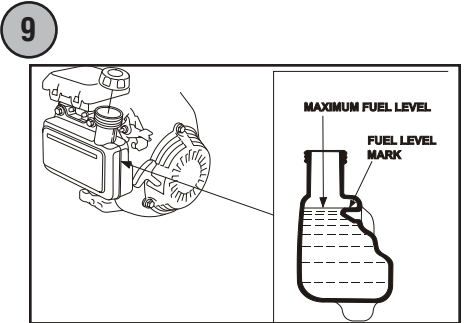
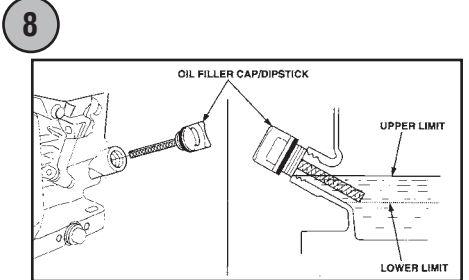
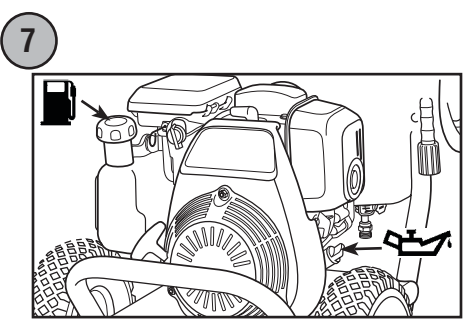
10. After each starting attempt, where engine fails to run, always point gun in safe direction, press red button and squeeze spray gun trigger to release high pressure.

**NOTICE** When engine starts, slowly move choke rod to "Open" position as engine warms. If engine falters, move choke rod to "Closed" position, then to "Open" position.

11. Point spray gun toward surface to be cleaned, push red button and pull trigger to begin spraying.

### Stop pressure washer

1. Let engine idle for 2 minutes.
2. Move engine stop switch (V) to "Off" position. **18**
3. Turn off water supply.
4. Point spray gun in safe direction, press red button, and squeeze spray gun trigger to relieve retained high water pressure.
5. Disconnect garden hose from pump.
6. Disconnect high pressure hose from pump and gun for storage. For long term storage instructions, see operator's manual.
7. Remove safety goggles.



**ADVERTENCIA** Si no se leen y siguen las indicaciones del manual del operario y todas las instrucciones de uso, se pueden producir daños materiales, lesiones o incluso la muerte.

**ADVERTENCIA** El combustible y sus vapores son inflamables y explosivos. Pare el motor y espere al menos dos minutos antes de repostar combustible. Antes de poner en marcha el motor, espere a que se evapore el combustible que se haya podido derramar. Siempre deje espacio que permita la expansión del combustible.

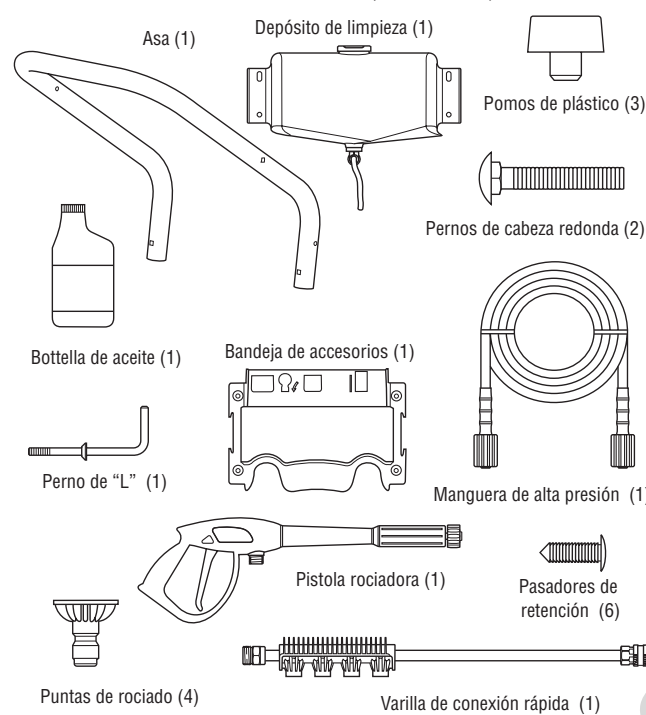
**ADVERTENCIA** El retroceso (rápido) del cable de arranque puede provocar lesiones físicas. El rápido repliegue (retroceso) del cable de arranque le arrastrará la mano y el brazo hacia el motor antes de que pueda soltarlo. La alta presión puede provocar el retroceso brusco de la pistola rociadora. Sujételo con ambas manos durante su uso.

**ADVERTENCIA** SÓLO para uso a la intemperie. NO arranque ni deje funcionar el motor en interiores ni en zonas cerradas, incluso con las ventanas y las puertas abiertas. Los motores en funcionamiento desprenden monóxido de carbono, un gas inodoro y venenoso que puede producir náuseas, desmayos o incluso la muerte.

**ADVERTENCIA** La proyección de agua a presión puede provocar un corte a través de la piel. Nunca rocíe con la pistola a personas o animales, ya que podría provocarles lesiones. La pistola rociadora retiene agua a alta presión incluso con el motor parado y el agua desconectada. SIEMPRE que pare el motor, apunte con la pistola rociadora hacia una dirección segura, pulse el botón rojo y apriete el gatillo para descargar la presión.

**ADVERTENCIA** Riesgo de lesiones oculares. El agua rociada puede salpicar o propulsar objetos. Cuando utilice este equipo o esté cerca de él, siempre use gafas de seguridad con ventilación indirecta (contra salpicaduras de productos químicos) marcadas para cumplir con ANSI Z87.1. NUNCA se ponga gafas de seguridad ni gafas para entornos secos como sustituto de las gafas de seguridad con ventilación indirecta.

**Elementos incluidos:** Manuales del operario y de operario del motor (no se muestra)



### Elementos necesarios:

- Navaja
- Combustible sin plomo
- Manguera de riego de 15 m (50 pies) como máximo
- Gafas de seguridad con ventilación indirecta

### Desembalaje de la limpiadora a presión

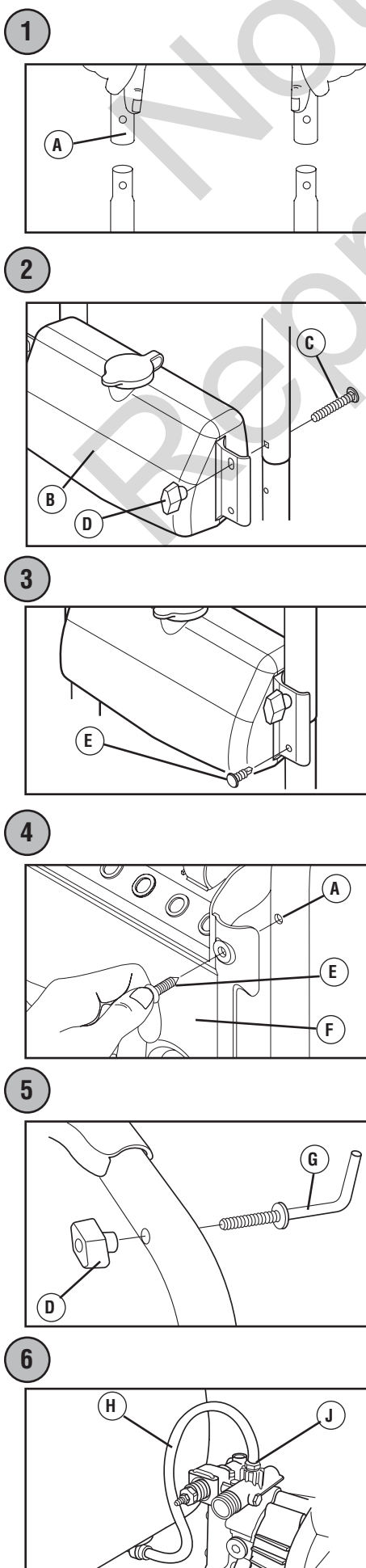
1. Saque todo el contenido de la caja de cartón, a excepción de la limpiadora a presión.
2. Abra completamente la caja de cartón cortando cada una de sus esquinas de arriba abajo.
3. Asegúrese de tener todos los elementos incluidos antes del armado. Si hay elementos dañados o falta alguno, llame al **1-800-743-4115**.
4. Antes de iniciar el montaje, lubrique todas las conexiones de juntas tóricas como se describe en el manual del operario.

### Montaje de la limpiadora a presión

1. Coloque el asa (A) sobre los soportes del mismo que ya están adheridos a la unidad principal. Asegúrese de que los orificios en el asa estén alineados con los orificios en los soportes del mismo asa. **1**
- ADVERTENCIA** Tal vez será necesario mover los soportes del asa de un lado a otro para alinear el asa de tal manera que pueda deslizarse sobre los soportes del mismo asa.
2. Coloque el depósito de limpieza sobre los orificios en el manubrio y los soportes del manubrio (vista desde la parte trasera de la unidad). **2**
3. Inserte los pernos de cabeza redonda (C) por los orificios superiores del asa, los soportes del asa y depósito de limpieza (B) desde la parte delantera de la unidad y coloque un pomo de plástico (D) desde la parte trasera de la unidad. Apriete a mano. **2**
4. Inserte los pasadores de retención (E) en los orificios inferiores del depósito de limpieza y los orificios del soportes del asa hasta que queden empotrados en los depósitos de limpieza. **3**
5. Coloque la bandeja de accesorios (F) sobre los orificios del asa (A) (vista desde la parte delantera de la unidad). Presione los pasadores de retención (E) para introducirlas en los orificios hasta que queden a nivel con la bandeja de accesorios. **4**
6. Inserte un perno de "L" (G) a través del orificio situado justo debajo del panel, en el lado derecho del manubrio (vista desde la parte delantera de la unidad). Sujete un perno de "L" en su posición y coloque un pomo de plástico (D) de el interior de la unidad. Apriete a mano. **5**

### Montaje de manguera de sifón del detergente a la bomba

1. Conecte la manguera de sifón de detergente (H) al acoplamiento dentado de la manguera (J) en la bomba. **6**



### Adición de aceite de motor y combustible

**ADVERTENCIA** El motor se DEBE llenar de aceite antes de poner en marcha la limpiadora a presión.

**ADVERTENCIA** NO utilice combustible E85.

**ADVERTENCIA** NO mezcle aceite con combustible.

1. Sitúe la limpiadora a presión en el exterior, en una superficie plana y nivelada.
2. Limpie el área alrededor de relleno de aceite y retire la varilla de medición (7).
3. Con la ayuda de un embudo (opcional), vierta lentamente el botella de aceite suministrado por el orificio de llenado de aceite y compruebe el nivel con frecuencia. NO AÑADA ACEITE EN EXCESO. **8**
4. Reemplace el varilla de medición, apriete firmemente.
5. Limpie el área alrededor de la tapa de llenado del combustible (8), retire la tapa. **7**
6. Añada lentamente gasolina normal sin plomo hasta la parte inferior de la marca de límite de nivel de la boca del depósito de combustible. No añada combustible en exceso. **9**
7. Instale la tapa del tanque de combustible y la espera para algún combustible rociado para evaporar.

### Colocación de la limpiadora a presión en una posición segura para su uso

**ADVERTENCIA** Al motor funcionar, se produce monóxido de carbono, un gas inodoro y venenoso. La inhalación de monóxido de carbono puede provocar lesiones graves, náuseas, desmayos o incluso la muerte. Utilice este producto SÓLO a la intemperie. NO utilice este producto en el interior de un edificio o recinto, aunque haya ventanas y puertas abiertas.

1. Sitúe la limpiadora a presión en el exterior, en una superficie plana y nivelada.
2. Los motores en funcionamiento producen monóxido de carbono. Los motores en funcionamiento producen monóxido de carbono. Deje un espacio mínimo de 1.5 m (5 pies) alrededor de la limpiadora a presión, incluida la parte superior, para reducir el riesgo de que el calor y los gases de escape inflamen los materiales combustibles cercanos. **10**

### Conexión de la pistola rociadora

**ADVERTENCIA** Quite y deseche los dos tapones de transporte de las conexiones de la salida de alta presión y de la entrada de la manguera de riego.

1. Retroceda la manguera a alta presión (K) y conecte a la base de la pistola rociadora (L). Apriete con la mano. **11**
2. Conecte el otro extremo de la manguera a alta presión (K), a la salida de alta presión (M) de la bomba. Apriete con la mano. **12**

### Conexión de la alimentación de agua

1. Examine el filtro de entrada de la manguera de jardín (N) para determinar si presenta daños. **13**

**ADVERTENCIA** NO utilice la limpiadora a presión si el filtro de entrada está dañado o falta. Llame al **1-800-743-4115**.

2. Limpie el colador si tiene residuos o solicite su reemplazo si está dañado.
3. Deje correr agua fría por la manguera de riego durante 30 segundos para limpiar cualquier posible resto. Manguera de jardín no debe superar los 15 m (50 pies) longitud. Interrumpa la alimentación de agua y conecte la manguera de jardín (P) a la entrada de agua (Q). Apriete con la mano. **13**

### Marcha de la limpiadora a presión

**ADVERTENCIA** La alimentación de agua DEBE estar conectada y totalmente abierta antes de poner en marcha el motor.

1. Póngase las gafas de seguridad.

**ADVERTENCIA** Riesgo de lesiones oculares. El agua rociada podría salpicar o propulsar objetos, lo que puede provocar lesiones graves. Cuando utilice este equipo o esté cerca de él, siempre use gafas de seguridad con ventilación indirecta (contra salpicaduras de productos químicos) marcadas para cumplir con ANSI Z87.1. NUNCA se ponga gafas de seguridad ni gafas para entornos secos como sustituto de las gafas de seguridad con ventilación indirecta.

2. Abra la alimentación de agua.
3. Apunte con la pistola hacia una dirección segura presione botón rojo de seguridad (R) y apriete el gatillo para eliminar el aire y las impurezas del sistema de bombeo. **14**
4. Coloque el coloró puntas de rociado (S) en las ranuras en el poseedor eso's conectado a la varilla de conexión rápida. **15**
5. Conecte la varilla de conexión rápida (T) a la pistola rociadora (L). **16**
6. Elija la puntas de rociado (S) que desee utilizar, tire hacia atrás del anillo de la varilla de conexión rápida (T), inserte la puntas de rociado y suelte el anillo. Tire de la puntas de rociado para comprobar que está bien montada. **17**
7. Tire de la varilla del estrangulador (U) hasta la posición "Cerrado". ("Closed"). **18**
8. Sitúe el conmutador de parada del motor (V) en la posición "On". **18**
9. Cuando arranque el motor, colóquese en la posición que se recomienda. Sujete la manija y hale ligeramente la manija de arranque hasta que sienta cierta resistencia. Después hálela rápidamente. **19**

**ADVERTENCIA** El retroceso (repliegue rápido) del cable del arrancador impedirá que el usuario suelte el cable a tiempo y tirará de su mano y brazo hacia el motor, lo que podría provocar fracturas, contusiones o esguinces; así como lesiones graves. NUNCA tire del cable del arrancador sin eliminar previamente la presión de la pistola rociadora. Tire lentamente del cable de arranque hasta que sienta una resistencia. A continuación, tire rápidamente del mismo. Sujete firmemente la pistola rociadora con ambas manos cuando aplique un rociado a alta presión para evitar lesiones cuando se produzca el retroceso de la pistola.

10. Después de cada intento de arranque, cuando el motor no consiga arrancar apunte con la pistola rociadora hacia una dirección segura, presione el botón rojo y apriete el gatillo para descargar la presión.

**ADVERTENCIA** Cuando el motor arranque, mueva lentamente la varilla del estrangulador hasta la posición abierto a medida que el motor se calienta. Si el motor falla, mueva la varilla del estrangulador a la posición cerrado y, después, a la posición abierto.

11. Apunte con la pistola hacia la superficie que desee limpiar, presione el botón rojo y apriete el gatillo para iniciar el rociado.

### Parada de la limpiadora a presión

1. Deje funcionar el motor al ralentí durante dos minutos.
2. Sitúe el conmutador de parada del motor (V) en la posición "Off". **18**
3. Cierre la alimentación de agua.
4. Apunte con la pistola rociadora hacia una dirección segura, presione el botón rojo y apriete el gatillo para descargar el agua a alta presión restante.
5. Desconecte la manguera de riego de la bomba.
6. Desconecte la manguera de alta presión de la bomba y de la pistola para guardarla. Para obtener instrucciones para el almacenamiento durante períodos prolongados, consulte el manual del operario.
7. Quítese las gafas de seguridad.

